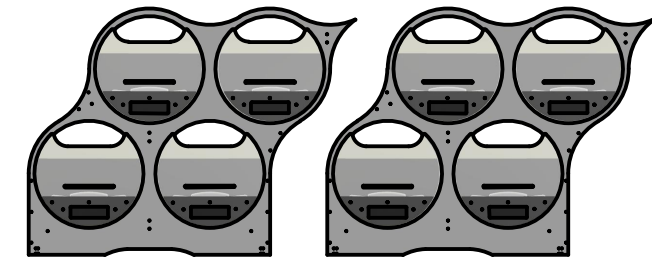
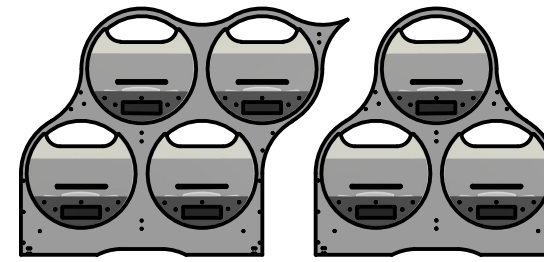
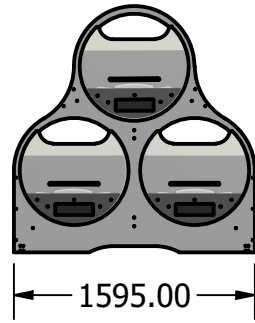


# Eksempler på kombinasjoner for Syvsoveren.

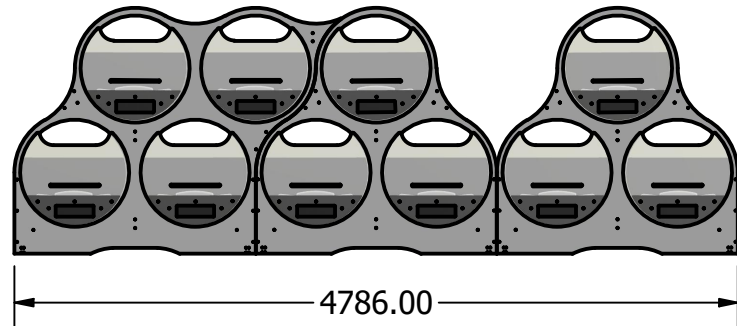
Modulprinsipp 4+3

Modulprinsipp 4+4

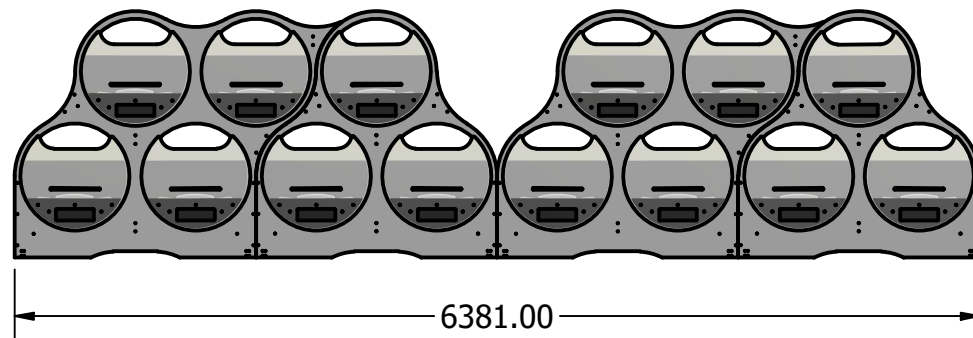
3-roms



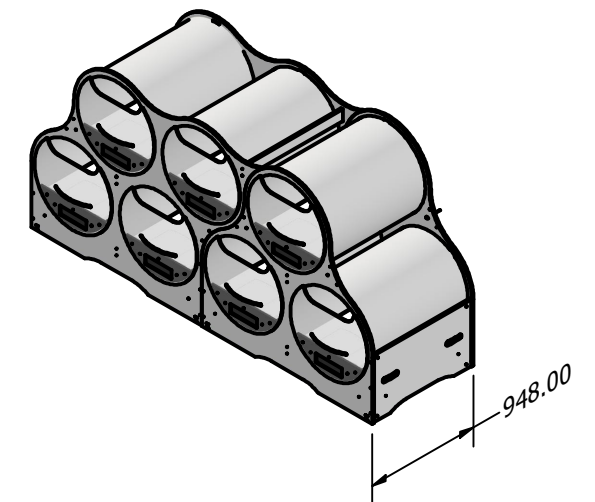
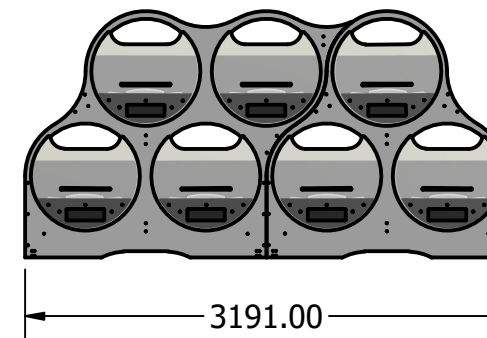
10-roms



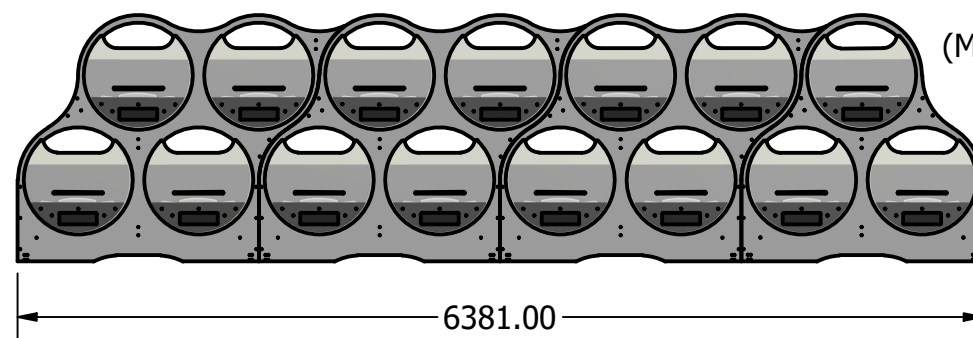
14-roms



7-roms



15-roms



(Maks antall tillatt sammenhengende overrekke)

22-roms

