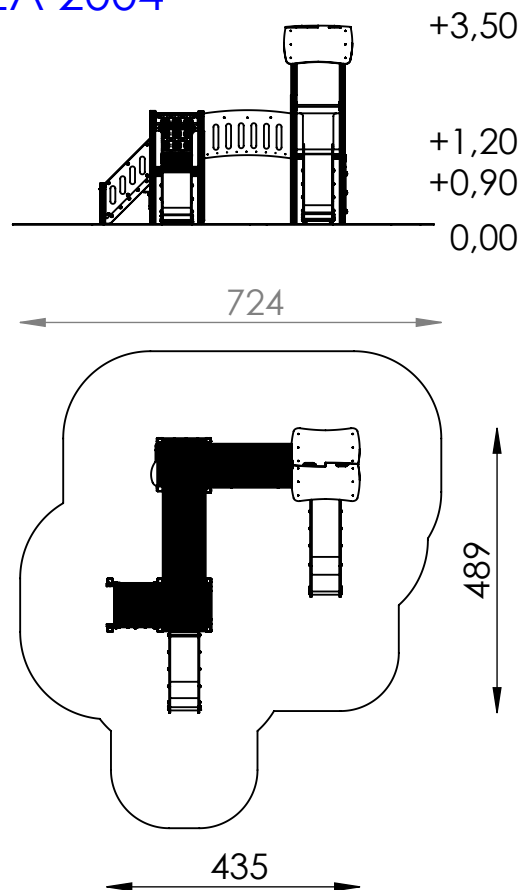
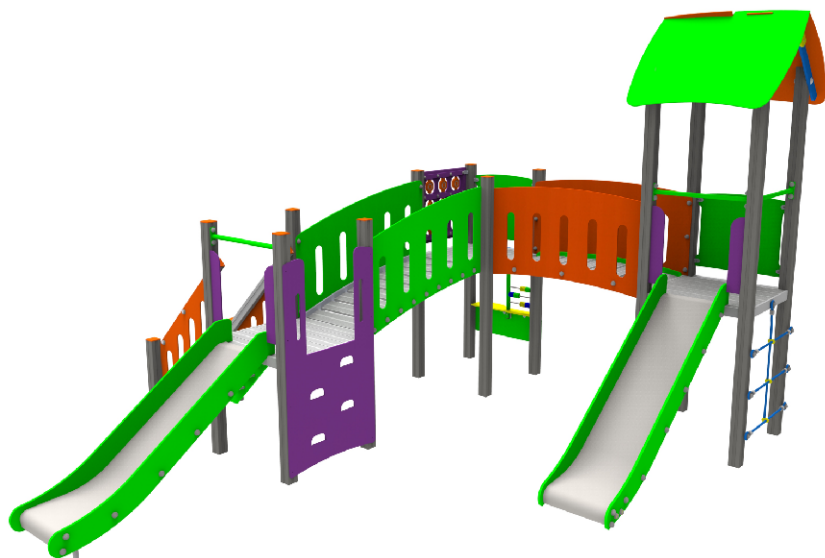


Karta techniczna

Zestaw zabawowy PZA 2004



Skład zestawu:

1. Podest kwadratowy z dachem dwuspadowym wys. 120 cm - 1 szt.
2. Podest kwadratowy bez dachu wys. 120 cm - 1 szt.
3. Podest kwadratowy bez dachu wys. 90 cm - 1 szt.
4. Most łukowy skośny - 1 szt.
5. Most łukowy - 1 szt.
6. Zjeżdżalnia h=90cm - 1 szt.
7. Zjeżdżalnia h=120cm - 1 szt.
8. Wejście linowe pionowe - 1 szt.
9. Ścianka wspinaczkowa pionowa - 1 szt.
10. Schody na podest wys. 90 cm - 1 szt.
11. Element edukacyjny "Sklepik" - 1 szt.
12. Gra "kółko - krzyżyk" - 1 szt.

Przedział wiekowy: 3+

Strefa bezpieczeństwa: 820 cm x 724 cm

Powierzchnia strefy bezpieczeństwa: 44 m²

Wysokość swobodnego upadku: 120 cm

Zastosowane materiały:

- Słupy konstrukcyjne urządzenia wykonane z profili aluminiowych anodowanych o przekroju 90x90 mm z wewnętrznym wzmocnieniem.
- Podest wykonany w całości z aluminium. Rama podestu wykonana z profilu aluminiowego, anodowanego. Wypełnienie podestu wykonane z profilu aluminiowego, anodowanego, z jednostronną strukturą antypoślizgową.
- Zabezpieczenia - bariery oraz elementy ozdobne wykonane z płyty HDPE.
- Boki zjeżdżalni wykonane z płyty HDPE, ślizg z blachy nierdzewnej kwasoodpornej o gr. 2 mm.
- Mostek łukowy / mostek łukowy skośny wykonany z aluminium i HDPE.
- Schody wykonane z płyty HDPE oraz aluminium.
- Liny stalowe w oplocie polipropylenowym.
- Łączniki wykonane ze stali nierdzewnej.
- Ścianka wspinaczkowa pionowa wykonana z płyty HDPE.
- Dach wykonany w całości z płyty HDPE.
- Elementy metalowe: rura strażacka, drążki poziome wykonane ze stali malowanej proszkowo z podkładem cynkowym.
- Czoła słupów zabezpieczone kolorowymi zaślepkami z tworzywa HDPE.
- Elementy łączące; śruby nierdzewne, nakrętki samokontrujące zakryte kolorowymi nasadkami z tworzywa sztucznego.

Montaż:

Zestaw zamontowany w gruncie.
Fundamenty wykonywane z betonu klasy B-25.

P.
P.
H.
U.

PLACE ZABAW
Podzamcze, ul. Żródlana 14
26-065 Piekoszów

Tel. 041 306 24 92
Kom. 0504-064-520
info@drewnogrod.pl
www.drewnogrod.pl