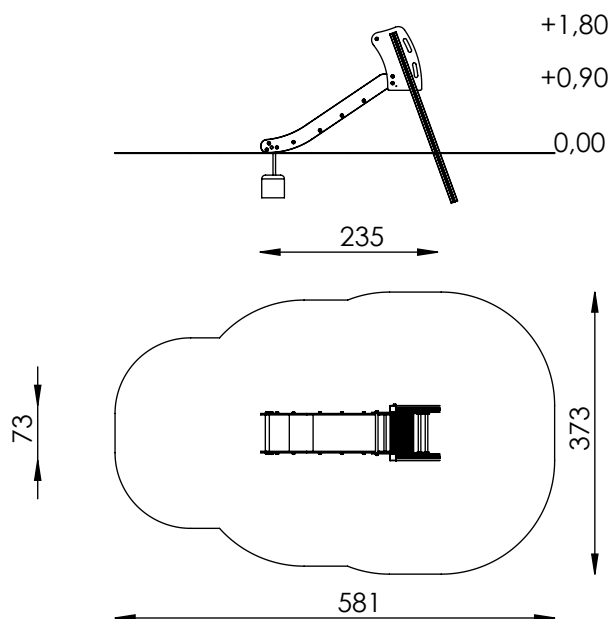


# Karta techniczna

## Zestaw zabawowy PZA 260



### Skład zestawu:

1. Zjeżdżalnia h= 90 cm
2. Drabinka, h=90 cm

Przedział wiekowy: 3+

Strefa bezpieczeństwa: 581x373 cm

Powierzchnia strefy  
bezpieczeństwa: 22 m<sup>2</sup>

Wysokość swobodnego upadku: 90cm

### Zastosowane materiały:

- słupy nośne urządzenia wykonane z anodowanych profili aluminiowych z wewnętrznym wzmocnieniem, o przekroju kwadratowym, o wymiarach 90 mm x 90 mm.
- podest wykonany z profilu aluminiowego, anodowanego, z jednostronną strukturą antypoślizgową.
- zabezpieczenia wykonane z płyty HDPE.
- drabinka wykonana z drążków poziomych wykonanych z rury malowanej proszkowo z podkładem cynkowym.
- boki zjeżdżalni wykonane z płyty HDPE, ślizg z blachy nierdzewnej kwasoodpornej o gr. 2 mm.
- elementy łączące; śruby utwardzone, ocynkowane, nakrętki samokontrujące zakryte kolorowymi nasadkami z tworzywa sztucznego.

### Montaż:

Zestaw zamontowany w gruncie.  
Fundamenty wykonywane z betonu klasy B-25.