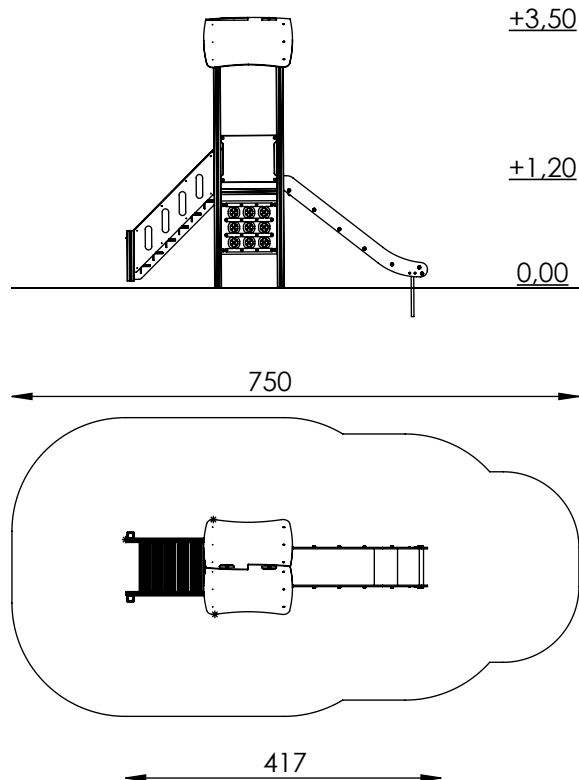


Karta techniczna PZA 302



Skład zestawu:

1. Podest kwadratowy z dachem wys. 120 cm -1 szt.
2. Zjeżdżalnia, h=120 cm -1szt.
3. Schody na podest wys. 120 cm -1 szt.
4. Gra edukacyjna "kółko krzyżyk" - 1 szt.

Przedział wiekowy: od 3 lat.

Strefa bezpieczeństwa: 750 x 395 cm

Powierzchnia strefy bezpieczeństwa: 23,7 m²

Wysokość swobodnego upadku: 120 cm

Zastosowane materiały:

- słupy konstrukcyjne urządzenia wykonane z anodowanych lub malowanych proszkowo profili aluminiowych o przekroju 90x90 mm z wewnętrznym wzmocnieniem.
- podest wykonany w całości z aluminium. Podłoga z profilu aluminiowego ze strukturą antypoślizgową.
- schody wykonane z HDPE oraz aluminium.
- zabezpieczenia - bariery wykonane z płyty HDPE.
- boki zjeżdżalni wykonane z płyty HDPE, ślizg z blachy nierdzewnej kwasoodpornej o gr. 2 mm.
- drążek poprzeczny wykonany ze stali malowanej proszkowo z podkładem cynkowym.
- elementy łączące; śruby nierdzewne, nakrętki samokontrujące zakryte kolorowymi nasadkami z tworzywa sztucznego

Montaż:

Zestaw montowany w gruncie.

Fundamenty wykonywane z betonu klasy B-25.

P.
P.
H.
U.
DREWNOGRÓD[®]

PLACE ZABAW
Podzamcze, ul. Żródlana 14
26-065 Piękoszów

Tel. 041 306 24 92
Kom. 0504-064-520
info@drewnogrod.pl
www.drewnogrod.pl