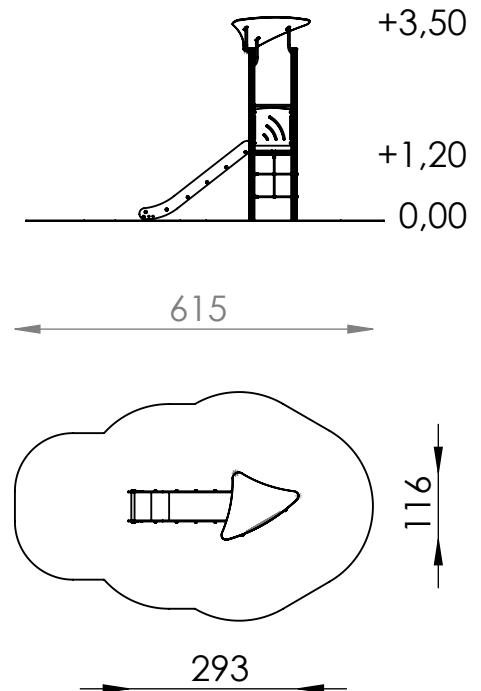
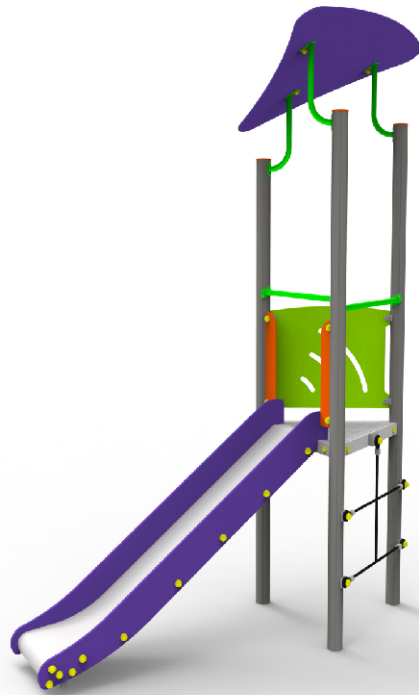


# Karta techniczna

## Zestaw zabawowy PZA 1071



### Skład zestawu:

1. Podest tójkątny z dachem jednospadowym wys. 120 cm - 1 szt.
2. Wejście linowe pionowe - 1 szt.
3. Zjeżdżalnia h=120 cm - 1 szt.

Przedział wiekowy: 3+

Strefa bezpieczeństwa: 615 cm x 393 cm

Powierzchnia strefy bezpieczeństwa: 18,2 m<sup>2</sup>

Wysokość swobodnego upadku: 120 cm

### Zastosowane materiały:

- Słupy konstrukcyjne urządzenia wykonane z profili aluminiowych anodowanych o przekroju okrągłym  $\varnothing 89$  mm z wewnętrznym wzmocnieniem.
- Podest wykonany w całości z aluminium. Rama podestu wykonana z profilu aluminiowego, anodowanego.
- Wypełnienie podestu wykonane z profilu aluminiowego, anodowanego, z jednostronną strukturą antypoślizgową.
- Zabezpieczenia - bariery oraz elementy ozdobne wykonane z płyty HDPE.
- Boki zjeżdżalni wykonane z płyty HDPE, ślizg z blachy nierdzewnej kwasoodpornej o gr. 2 mm.
- Liny stalowe w oplocie polipropylenowym.
- Łączniki wykonane ze stali nierdzewnej.
- Dach wykonany w całości z płyty HDPE.
- Elementy metalowe: drążki poziome wykonane ze stali malowanej proszkowo z podkładem cynkowym.
- Czoła słupów zabezpieczone kolorowymi zaślepkami z tworzywa HDPE.
- Elementy złączne; śruby nierdzewne, nakrętki samokontrujące zakryte kolorowymi nasadkami z tworzywa sztucznego.

### Montaż:

Zestaw zamontowany w gruncie.  
Fundamenty wykonywane z betonu klasy B-25.

P.  
P.  
H.  
U.  
**DREWNOGRÓD**<sup>®</sup>

PLACE ZABAW  
Podzamcze, ul. Źródłana 14  
26-065 Piekoszów

Tel. 041 306 24 92  
Kom. 0504-064-520  
info@drewnogrod.pl  
www.drewnogrod.pl