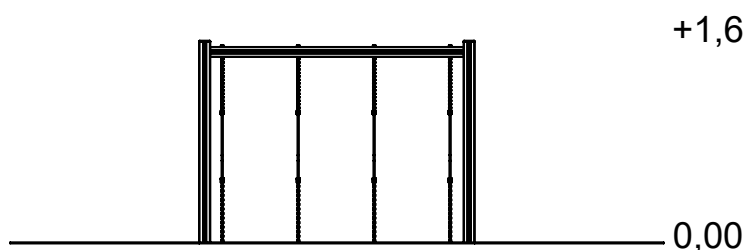
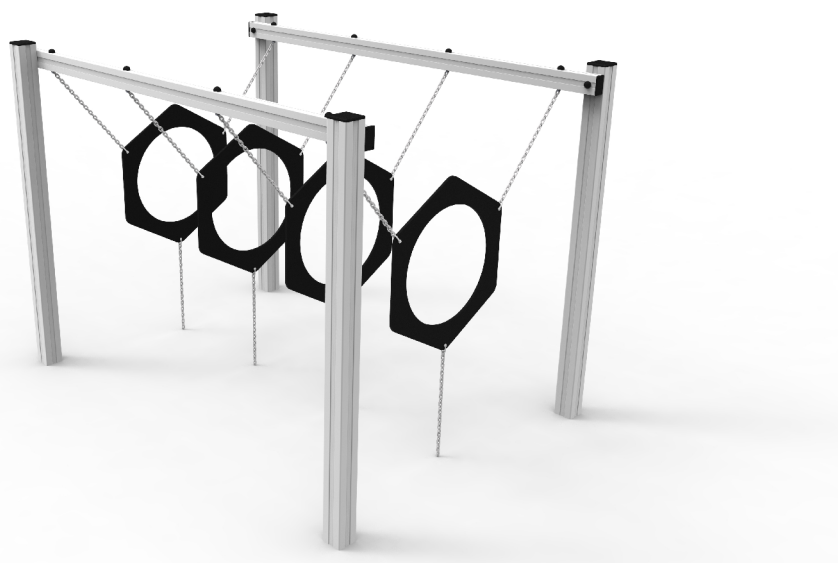


Karta techniczna

Urządzenie sprawnościowe PZA Q3023

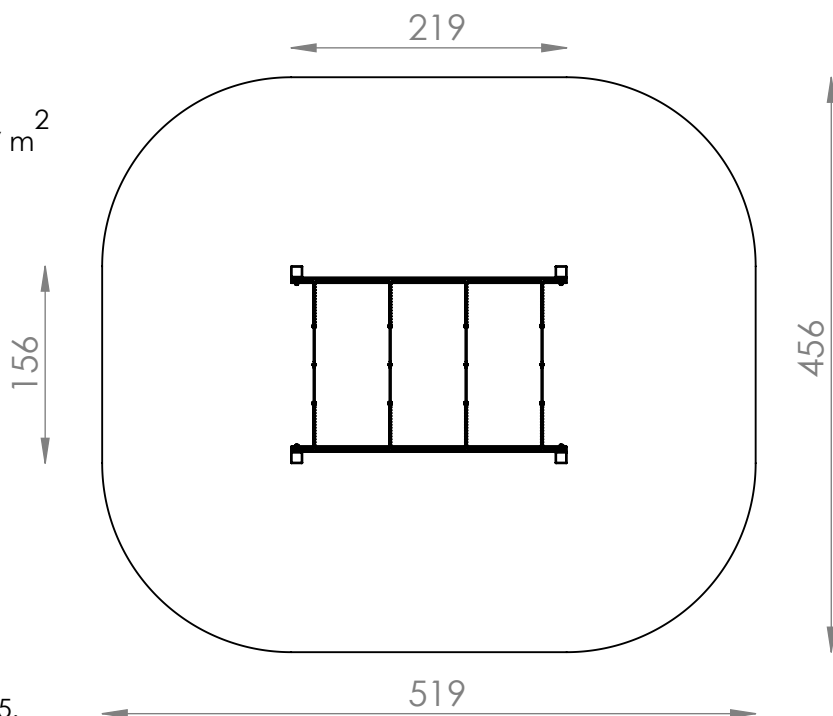


Przedział wiekowy: 5+

Strefa bezpieczeństwa: 519 cm x 456 cm

Powierzchnia strefy bezpieczeństwa: 21,7 m²

Wysokość swobodnego upadku: 160 cm



Montaż:

Zestaw zamontowany w gruncie.
Fundamenty wykonywane z betonu klasy B-25.