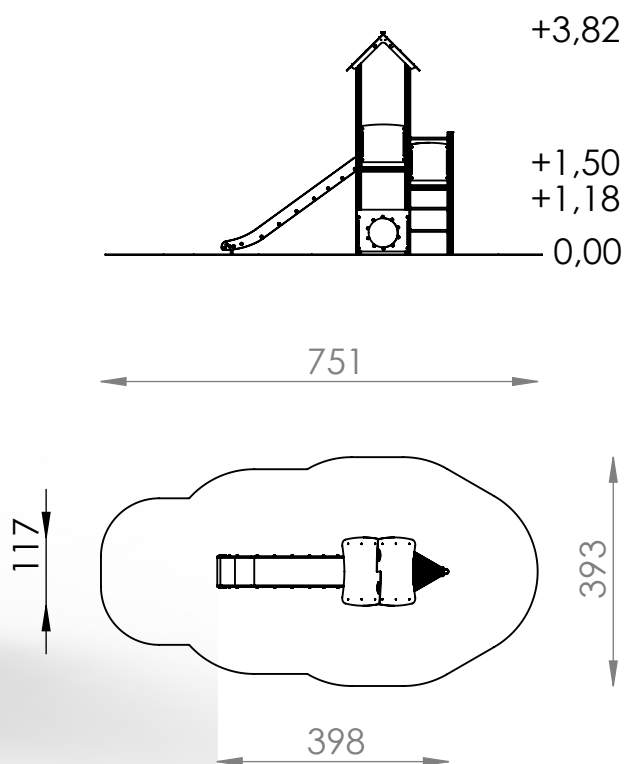


# Karta techniczna

## Zestaw zabawowy PZA 1074



### Skład zestawu:

1. Podest kwadratowy z dachem dwuspadowym wys. 150 cm - 1 szt.
2. Podest trójkątny bez dachu wys. 118 cm - 1 szt.
3. Zjeżdżalnia h=150cm - 1 szt.
4. Ścianka wspinaczkowa pionowa z drążków poprzecznych - 1 szt.
5. Mostek tuba - 1 szt.

Przedział wiekowy: 3+

Strefa bezpieczeństwa: 751 cm x 393 cm

Powierzchnia strefy bezpieczeństwa: 19 m<sup>2</sup>

Wysokość swobodnego upadku: 150 cm

### Zastosowane materiały:

- Słupy konstrukcyjne urządzenia wykonane z profili aluminiowych o przekroju okrągłym  $\varnothing 89$  mm z wewnętrznym wzmocnieniem malowanych proszkowo lub anodowanych.
- Podest wykonany w całości z aluminium. Rama podestu wykonana z profilu aluminiowego, anodowanego. Wypełnienie podestu wykonane z profilu aluminiowego, anodowanego, z jednostronną strukturą antypoślizgową.
- Zabezpieczenia - bariery oraz elementy ozdobne wykonane z płyty HDPE.
- Boki zjeżdżalni wykonane z płyty HDPE, ślizg z blachy nierdzewnej kwasoodpornej o gr. 2 mm.
- Mostek tunelowy wykonany z aluminium i HDPE.
- Łączniki wykonane ze stali nierdzewnej.
- Dach wykonany w całości z płyty HDPE.
- Elementy metalowe: rura strażacka, drążki poziome wykonane ze stali malowanej proszkowo z podkładem cynkowym.
- Czoła słupów zabezpieczone kolorowymi zaślepkami z tworzywa HDPE.
- Elementy łączące; śruby nierdzewne, nakrętki samokontruujące zakryte kolorowymi nasadkami z tworzywa sztucznego.

### Montaż:

Zestaw zamontowany w gruncie.  
Fundamenty wykonywane z betonu klasy B-25.

P.  
P.  
H.  
U.

**DREWNOGRÓD**<sup>®</sup>

PLACE ZABAW  
Podzamcze, ul. Źródłana 14  
26-065 Piekoszów

Tel. 041 306 24 92  
Kom. 0504-064-520  
info@drewnogrod.pl  
www.drewnogrod.pl